

# Mietkatalog

Gültigkeit: ab 01.01.2025  
Preise auf Anfrage

## Ansprechpartner Vermietung:

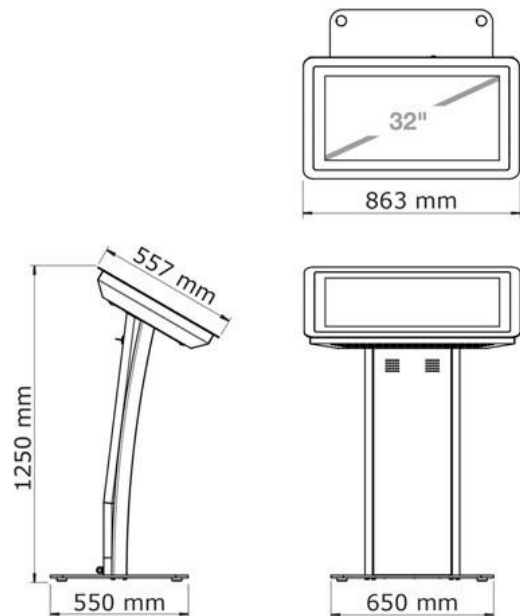
Jens Lauschke  
phone: +49 (351) 50174-246  
email: [jens.lauschke@ekiosk.com](mailto:jens.lauschke@ekiosk.com)



## PHEX Console 32"

### Ausstattung / Merkmale:

- Gehäuse aus Aluminium / Stahlblech
- stabile standsichere Bodenplatte für freistehende Aufstellung
- Farbgebung: weiß mit silbernen seitlichen Aluminiumprofilen
- 32" FullHD Display (1920x1080 Pixel) im Landscape-Format
  - Professionelles für Dauerbetrieb geeignetes Public-Display
  - Helligkeit: 450cd/m<sup>2</sup>
- Multi-Touchscreen
  - 10 Touchpunkte
- entspiegelte Schutzglasscheibe aus 4mm gehärtetem Glas
- WLAN
- regelbare Lautsprecher
- PC-System mit aktuellen Leistungsparametern
  - mind. Intel Core i3 Prozessor
  - mind. 4GB RAM / 120 GB SSD
- MS Windows 10
- Gewicht ca. 85 kg



- in unserem Mietpool enthalten: mind. 10 Stück

## PHEX Stand 55"

### Ausstattung / Merkmale:

- Gehäuse aus Aluminium / Stahlblech
- Edles, schlankes Design (nur 6 cm Bautiefe)
- Farbgebung: weiß mit silbernen seitlichen Aluminiumprofilen
- Bodenplatte für freistehende Aufstellung
- 55" Display (1080x1920 Pixel) im Portrait-Format FullHD
  - Professionelles für Dauerbetrieb geeignetes Public-Display
  - hohe Helligkeit: 700cd/m<sup>2</sup>
- Multi-Touchscreen
  - 10 Touchpunkte
- entspiegelte Schutzglasscheibe aus 4mm gehärtetem Glas
- Aluminiumprofile mit seitlich integrierten RGB LED
  - optional aktivierbar
  - alle Farbtöne des gesamten Farbspektrums können erzeugt werden
  - Software erlaubt die Farbänderung über den angeschlossenen PC
- WLAN
- regelbare Lautsprecher
- PC-System mit aktuellen Leistungsparametern
  - mind. Intel Core i3 Prozessor
  - mind. 4GB RAM / 120 GB SSD
- MS Windows 10
- Gewicht ca. 120 kg

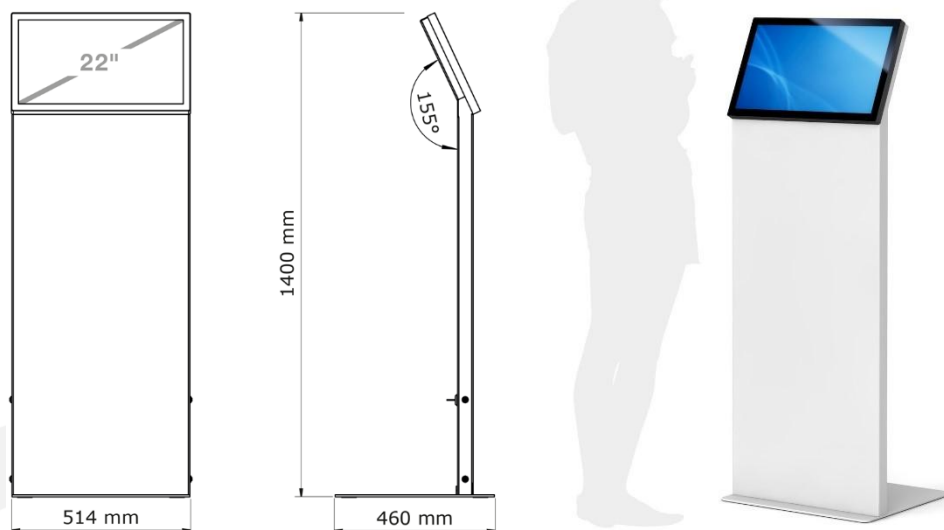


- in unserem Mietpool enthalten: mind. 10 Stück

## CERES 22" Landscape

### Ausstattung / Merkmale:

- Hochwertiges Designprodukt Made in Germany
- Gehäuse aus Metall, Farbgebung RAL 9003 GM (Signalweiß)
- Rückwärtiger Zugang über Sicherheitsschloss
- Bodenplatte für freistehende Aufstellung
- 22" LCD-Display
  - Professionelles Public Display, geeignet für den Dauerbetrieb
  - 1080 x 1920 Pixel Auflösung (Full-HD)
  - 225 cd/m<sup>2</sup> Helligkeit
  - LED Backlight
- Multi-Touchscreen
  - 10 Touchpunkte
  - Projiziert kapazitativ (PCAP)
- WLAN
- PC-System mit aktuellen Leistungsparametern
  - mind. Intel Core i3 Prozessor
  - mind. 4GB RAM / 120 GB SSD
- MS Windows 10
- Gewicht ca. 40 kg



- in unserem Mietpool enthalten: mind. 10 Stück

## Versand

### **PHEX Console 32" / CERES 22"**

- per Spedition auf Europalette an eine Hausadresse/ Lager liefern
- 1 Stück pro Palette = 600,00 € inkl. Rücktransport
- keine Messeanlieferung

### **PHEX Console 32"**

- per Spedition im Track Case an eine Hausadresse/ Lager liefern
- 1 Stück pro Track Case = 600,00 € inkl. Rücktransport
- keine Messeanlieferung

### **PHEX Stand 55"**

- per Spedition im Track Case an eine Hausadresse liefern
- 1 Stück pro Track Case = 650,00 € inkl. Rücktransport
- keine Messeanlieferung

### **PHEX Console 32" / PHEX Stand 55" / CERES 22"**

- **Messeanlieferung per Kurier – Kosten auf Anfrage**
- 1-10 Stück pro Fahrt möglich
- Anlieferung / Abholung direkt zum Messestand
- auch am Wochenende und Feiertage möglich, Zuschlag pro Tour von 120,-€

### **Aufspielen von Inhalten:**

- ekiosk setzt die PC-Systeme nach jeder Miete zurück
- Endkunden können per NinjaOne (RMM) Inhalte aufspielen bzw. an ekiosk senden, so dass Gerät einsatzfertig ausgeliefert werden kann
- Konfiguration, aufspielen von Inhalten oder Software: 95,-€/Stunde

### **Bereitstellung von Software:**

- auf Anfrage bieten wir die Kiosksoftware SiteKiosk an
- sicherer Kiosk-Browser
- stellen Sie die datenschutzkonforme Verwendung Ihres Gerätes sicher
- legen Sie fest, welche Programme, Inhalte und Internetseiten aufgerufen werden können

### **Vermiet AGB:**

- es gelten unsere Vermiet-AGB